



***AUSGEREIFTE TECHNOLOGIE
IN DER SILOTECHNIK***





Alpha Calcit ist seit Jahrzehnten zuverlässiger Partner für Siloanlagen und -systeme. Das Know-how und die Erfahrung in Planung, Konstruktion und Herstellung spiegelt sich in der Qualität und innovativen Konstruktion unserer Silos wider. Unsere Kunden nutzen unser Potenzial an spezifischen Lösungen für ihren Erfolg und profitieren von einer Technologie, die ein Optimum an Funktionalität und Effizienz garantiert. Angefangen vom ersten Beratungsgespräch vor Ort über die Anlagen-Konzipierung, die CAD-gestützte Kon-

struktion und qualitätsgesicherte Produktion bis hin zur termingerechten Auslieferung inklusive Transportmanagement, Inbetriebnahme und Wartung entsprechen wir sämtlichen Kundenanforderungen.

Trocken lagern, perfekt dosieren sowie staubfrei fördern und verladen – Alpha Calcit-Silos sind optimiert für die Lagerung und das Handling unserer Produkte auf der Basis von Calciumcarbonat, Talkum, Aluminiumtrihydrat, Silikat usw.

AUSGEREIFTE TECHNOLOGIE IN DER SILOTECHNIK

- Rohstoffannahmesilos
- Siloanlagen für Fertigmaterialien
- Mehrkammersilos mit bis zu 10 separaten Kammern zur Lagerung von 4 Füllstoffen, Zuschlagstoffen und Hilfsstoffen
- Baustellen-Transportsilos
- Alle Organe zur Dosierung und Verwiegung
- Pneumatische Förderkomponenten
- Austragsoptimierung





SILOKOMPONENTEN – HIGHTECH INKLUSIVE ERFAHRUNG

- PATRONENFILTER
- TASCHENFILTER
- DOSIMAT
- LADOMAT
- STAHLGUSSBOGEN
- SILOBAROMAT
- SAFETY-SYSTEM





PLANUNG

- Beratung durch erfahrene Profis gewährleistet ein Optimum an Funktionalität und Effizienz
- Kundenspezifische Anlagen-Konzipierung unter Berücksichtigung maximaler Wirtschaftlichkeit, höchster Betriebssicherheit und reibungsloser Prozessabläufe
- Planung von Einzelsilos bis hin zu schlüsselfertigen Großanlagen
- Standardlösungen und individuelle, komplexe Systeme



ENGINEERING/PRODUKTION

- CAD-gestützte Konstruktion
- Einbeziehung moderner und bewährter Komponenten
- Komponenten-Neuentwicklung
- Qualitätsgesicherte Produktion
- Innovative Produktionstechnologien
- Hohe Material- und Verarbeitungsqualität
- Spezielle Fertigungstechnologien vom Stahlbau bis zur Umwelttechnik





VOR ORT

- Termingerechte Auslieferung
- Perfektes Transportmanagement
- Zeitoptimierte Montage
- Abgestimmte Baustellenlogistik
- Inbetriebnahme
- Schlüsselfertige Übergabe
- Wartung durch speziell geschulte Mitarbeiter



STAHLBLECHSILO

ø 2900 mm

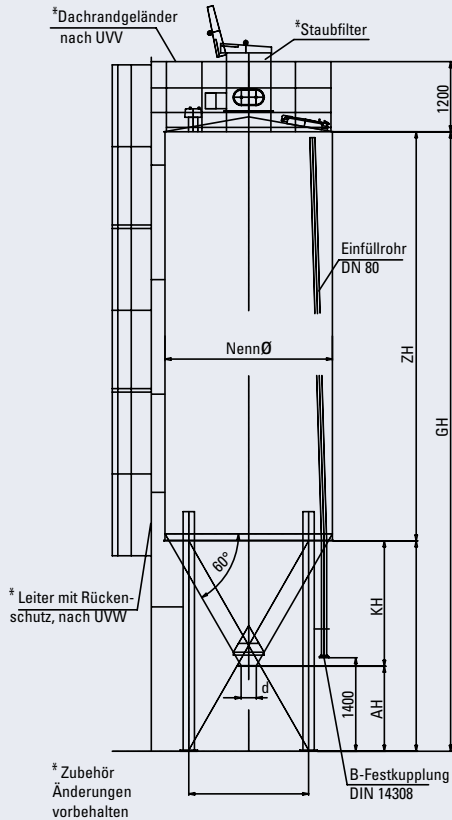
Inhalt m ³	Inhalt (to)		ZH mm	KH** mm	AH mm	GH mm
	SG=1,2	SG=1,5				
31	37	47	4000	2110	1500	7610
35	42	53	4500	2110	1500	8110
45	54	68	6000	2110	1500	9610
51	61	77	7000	2110	1500	10610
58	70	87	8000	2110	1500	11610
71	85	107	10000	2110	1500	13610
84	101	126	12000	2110	1500	15610
97	116	146	14000	2110	1500	17610

** KH bei Auslauf DN300

ø 3200 mm

Inhalt m ³	Inhalt (to)		ZH mm	KH** mm	AH mm	GH mm
	SG=1,2	SG=1,5				
55	66	83	6000	2380	1500	9880
71	85	107	8000	2380	1500	11880
87	104	131	10000	2380	1500	13880
103	124	155	12000	2380	1500	15880
120	144	180	14000	2380	1500	17880
136	163	204	16000	2380	1500	19880

** KH bei Auslauf DN300



STANDZARGENSILO

ø 2900 mm

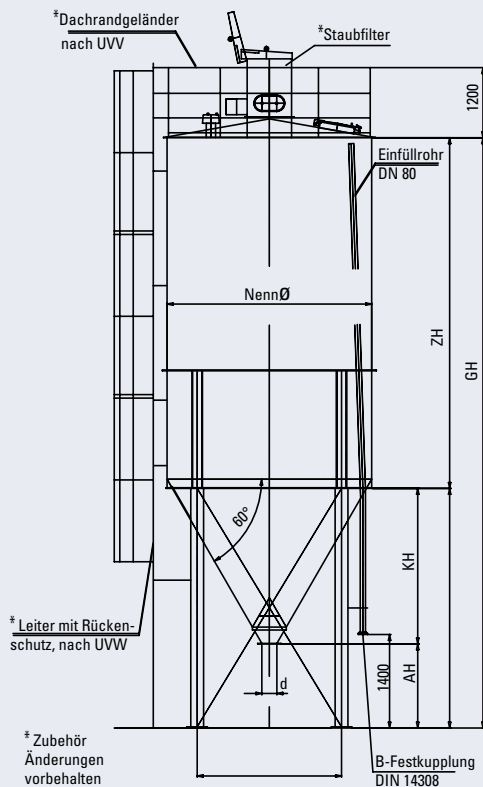
Inhalt m ³	Inhalt (to)		ZH mm	KH** mm	AH mm	GH mm
	SG=1,2	SG=1,5				
31	37	47	4000	2230	1500	7730
35	42	53	4500	2230	1500	8230
45	54	68	6000	2230	1500	9730
51	61	77	7000	2230	1500	10730
58	70	87	8000	2230	1500	11730
71	85	107	10000	2230	1500	13730
84	101	126	12000	2230	1500	15730
97	116	146	14000	2230	1500	17730

** KH bei Auslauf DN300

ø 3200 mm

Inhalt m ³	Inhalt (to)		ZH mm	KH** mm	AH mm	GH mm
	SG=1,2	SG=1,5				
55	66	83	6000	2500	1500	10000
71	85	107	8000	2500	1500	12000
87	104	131	10000	2500	1500	14000
103	124	155	12000	2500	1500	16000
120	144	180	14000	2500	1500	18000
136	163	204	16000	2500	1500	20000

** KH bei Auslauf DN300





***Alpha Calcit
Füllstoff Gesellschaft mbH***

Otto-Hahn-Straße 9-11

50997 Köln (Godorf)

Telefon 00 49-22 36-89 14-0

Telefax 00 49-22 36-4 06 44

E-Mail info@alpha-calcit.de

Internet www.alpha-calcit.de